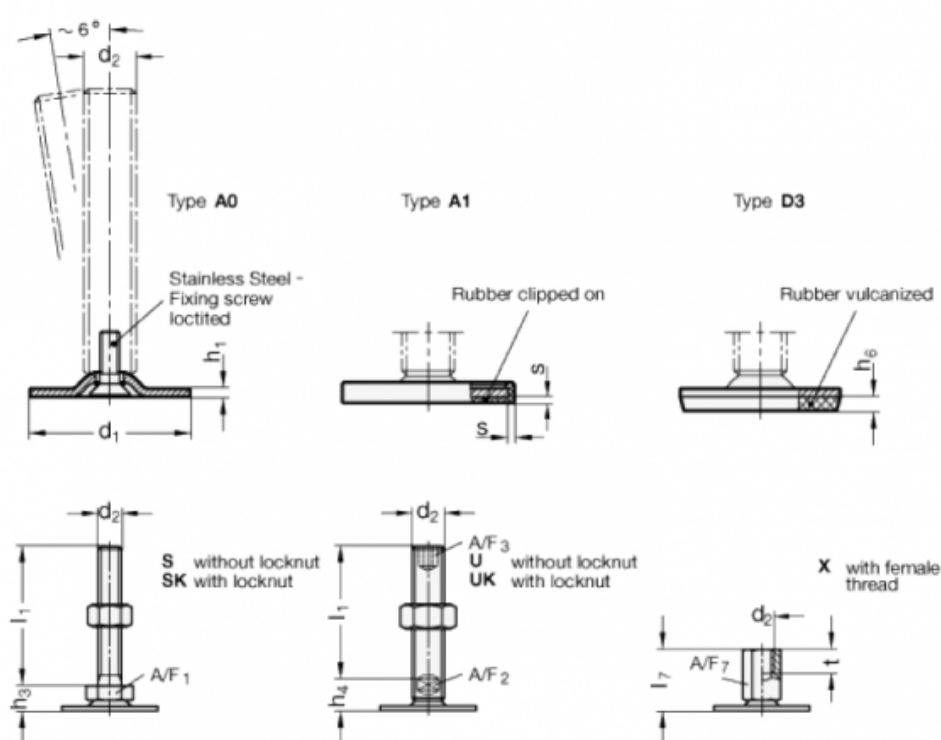


Varenummer: 204080M24200A0UK

Beskrivelse: E+G Justerfod
GN 40-80-M24-200-A0-UK

Note: UK Med mørtik, sekskant i toppen, spændeflade i bunden

Mål



A/F2 = 19

A/F3 = 12

d1 = 80

d2 = M24

h1 = 3

h4 = 21

h6 =

l1 = 200

s =